

納入仕様書

品名:	銅バインド線	0.9 m/m
品名:	銅バインド線	1.2 m/m
品名:	銅バインド線	1.6 m/m
品名:	銅バインド線	2.0 m/m

承	認

有限会社立山電線工業



仕様書

有限会社立山電線工業
技術課発行

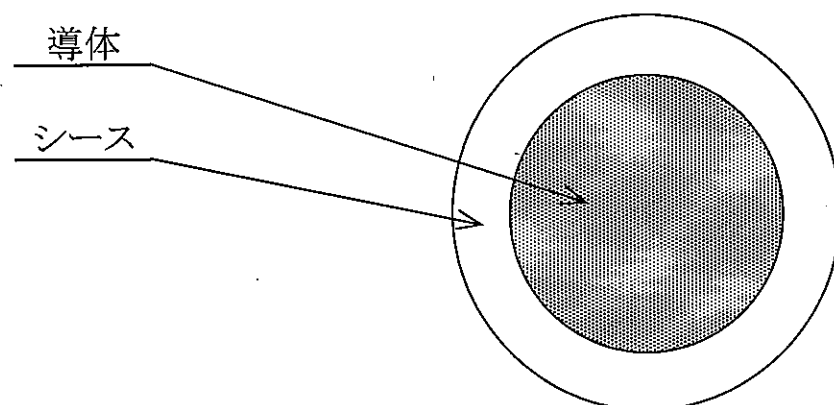
品名 銅バインド
サイズ 0.9 m/m

- 適用
この仕様書は、有限会社立山電線工業が製造する 銅バインド
0.9 m/m に適用する。
- 構造
構造は、表-1及び図-1に示す通りとする。
- 導体
導体は、銅 を使用する。
- シース
シースは、導体上にPVC 黒 を一様に被覆する。

表-1

品名・サイズ	銅バインド 0.9 m/m	
導体構成	本/素線径	1 / 0.85
シース厚さ	mm	約 0.32
シース外径	mm	約 1.5

図-1



仕様書

有限会社立山電線工業
技術課発行

品名 銅バインド線
サイズ 1.2 m/m

1. 適用

この仕様書は、有限会社立山電線工業が製造する 銅バインド線
1.2 m/m に適用する。

2. 構造

構造は、表-1及び図-1に示す通りとする。

3. 導体

導体は、銅 を使用する。

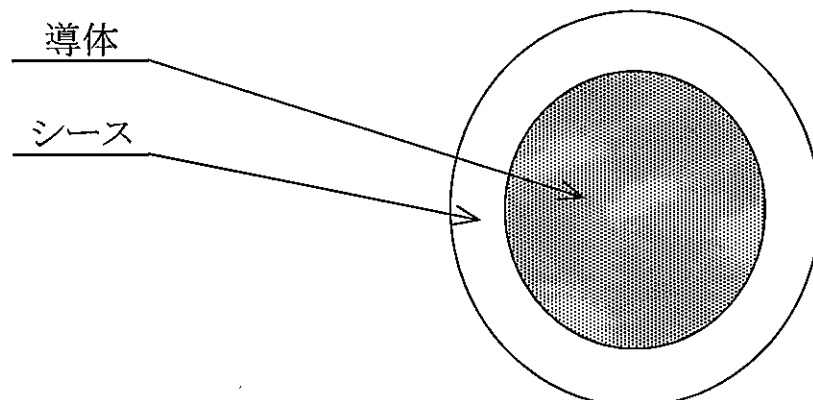
4. シース

シースは、導体上にPVC 黒 を一様に被覆する。

表-1

品名・サイズ	銅バインド線 1.2 m/m	
導体構成	本/素線径	1 / 1.1
シース厚さ	mm	約 0.45
シース外径	mm	約 2.0

図-1



仕様書

有限会社立山電線工業
技術課発行

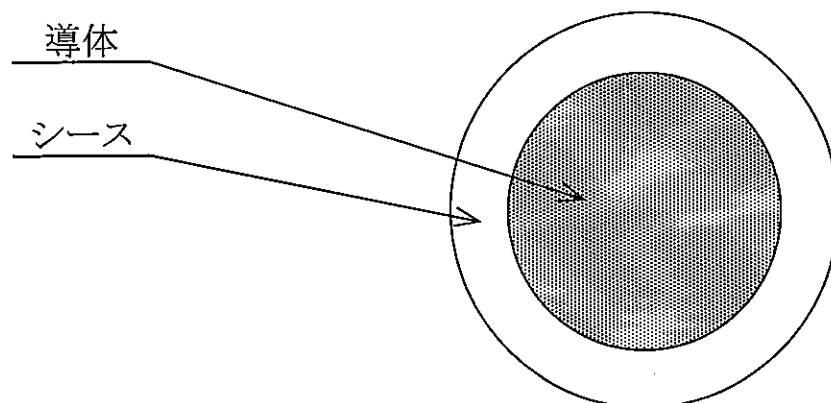
品名 銅バインド線
サイズ 1.6 m/m

- 適用
この仕様書は、有限会社立山電線工業が製造する 銅バインド線
1.6 m/m に適用する。
- 構造
構造は、表-1及び図-1に示す通りとする。
- 導体
導体は、銅 を使用する。
- シース
シースは、導体上にPVC 黒 を一様に被覆する。

表-1

品名・サイズ	銅バインド線 1.6 m/m	
導体構成	本/素線径	1 / 1.5
シース厚さ	mm	約 0.45
シース外径	mm	約 2.4

図-1



仕様書

有限会社立山電線工業
技術課発行

品名 銅バインド線
サイズ 2.0 m/m

- 適用
この仕様書は、有限会社立山電線工業が製造する 銅バインド
2.0 m/m に適用する。
- 構造
構造は、表-1及び図-1に示す通りとする。
- 導体
導体は、銅 を使用する。
- シース
シースは、導体上にPVC 黒 を一様に被覆する。

表-1

品名・サイズ	銅バインド線 2.0 m/m	
導体構成	本/素線径	1 / 1.9
シース厚さ	mm	約 0.45
シース外径	mm	約 2.8

図-1

